



درايو GD27 اينوت

دفترچه نصب و راه اندازی سريع



هشدار!

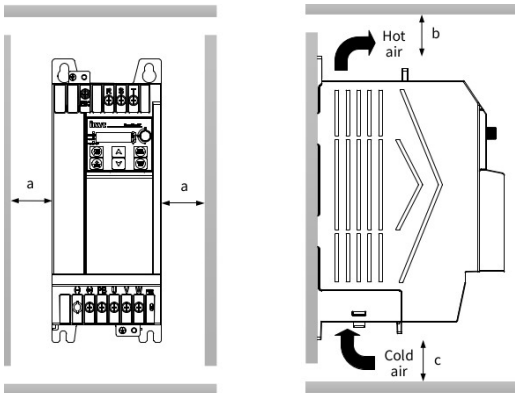
رعایت تمام نکات ایمنی و کاربردی مندرج در دفتَرچِه انگلیسی سازنده ضروریست. این دفتَرچِه همه مطالب را در بر ندارد.

قدم اول: 11 نکته ضروری که باید بدانید!

۱. جهت استپ/استارت موتور هرگز از قطع/وصل برق ورودی یا خروجی اینورتر استفاده نکنید.
۲. اگر ارتفاع محل نصب از سطح دریا بیش از 1000m است، توان اینورتر باید حداقل یک رنج بالاتر از بار آن باشد.
۳. اینورتر را بصورت عمودی نصب کنید و مطمئن شوید که تهویه گرما بخوبی صورت می‌گیرد.
۴. رطوبت، گردوخاک و ذرات شیمیایی/خورنده به دستگاه آسیب می‌زند. تمهیدات لازم را بیندیشید.
۵. فیوز تندسوز (Fast Fuse) با مشخصه aR، بهترین حفاظت برای ورودی اینورتر است.
۶. اگر نوسانات ولتاژ ورودی اینورتر بیش از 3% باشد، استفاده از چوک در ورودی اینورتر ضروریست.
۷. چنانچه طول کابل موتور بیش از 50m است، نصب چوک در خروجی اینورتر توصیه می‌گردد.
۸. استفاده از سیستم ارت استاندارد برای دستگاه توصیه می‌گردد.
۹. دقت شود اینورتر ورودی سه‌فاز، به هیچ وجه نیازی به سیم نول ندارد.
۱۰. چنانچه بیش از یکسال دستگاه به برق وصل نشده باشد، برای استفاده باید خازن‌ها احیا گردند.
۱۱. جهت کاهش نویز روی تجهیزات جانبی از کابلهای شیلددار بین موتور و اینورتر استفاده نمایید.

قدم دوم: نصب دستگاه

این دستگاه روی دیواره نصب می‌گردد.



اندیس	مقدار
a	>40mm
b	>100mm
c	>100mm

فاصله درایو از دیواره ها

نصب روی دیواره

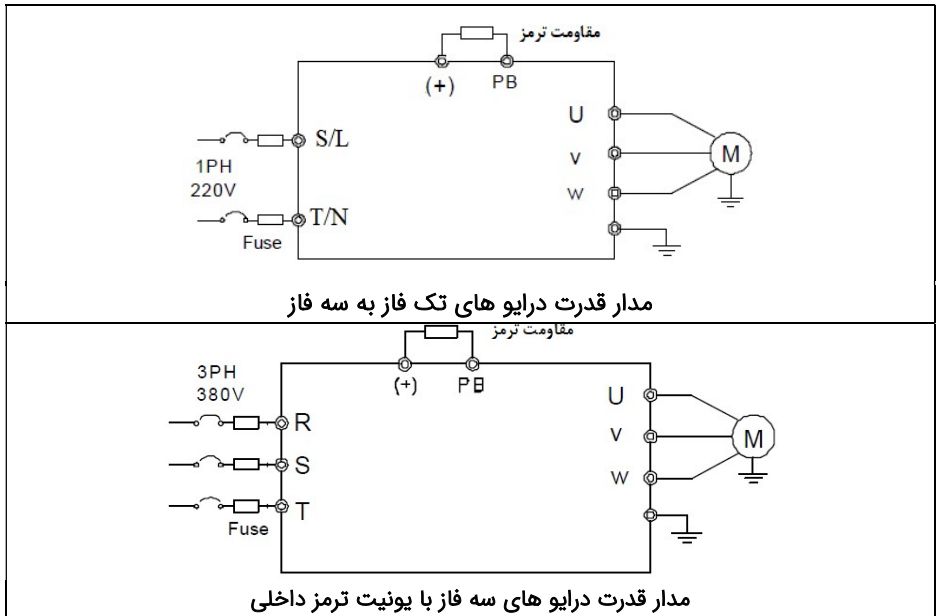
دمای محیط کاری نرمال درایو از 10c- تا 50c می باشد. اگر چنانچه دمای کاری بالاتر از 50c باشد جریانی خروجی درایو با توجه به دفتَرچِه راهنمای اصلی درایو اندکی کاهش می یابد.

قدم سوم: اتصال کابل‌های قدرت

کابل برق ورودی، موتور و ... را با توجه به توضیحات جدول زیر وصل نمایید. لطفاً خیلی دقت کنید!

ترمینال	رنج مربوطه	توضیحات
S/L, T/N	اینورتر ورودی تک‌فاز	این ترمینال‌ها برای اتصال فاز و نول ورودی است.
R, S, T	اینورتر 380v	این ترمینال‌ها برای اتصال سه‌فاز ورودی است.
U, V, W	همه رنج‌ها	این ترمینال‌ها برای اتصال به موتور سه‌فاز است.
⊕	همه رنج‌ها	این ترمینال برای اتصال کابل ارت است.
PB, (+)	همه رنج‌ها	برای اتصال به مقاومت ترمز (در صورت نیاز)
سربندی کلاف‌های موتور	اینورتر ورودی تک‌فاز	اگر ولتاژ پلاک موتور 110/220 است، موتور را بصورت ستاره و اگر 220/380 است آن را مثلث سربندی کنید.
	اینورتر 380v	اگر ولتاژ پلاک موتور 220/380 است، موتور را بصورت ستاره و اگر 380/660 است آن را مثلث سربندی کنید.

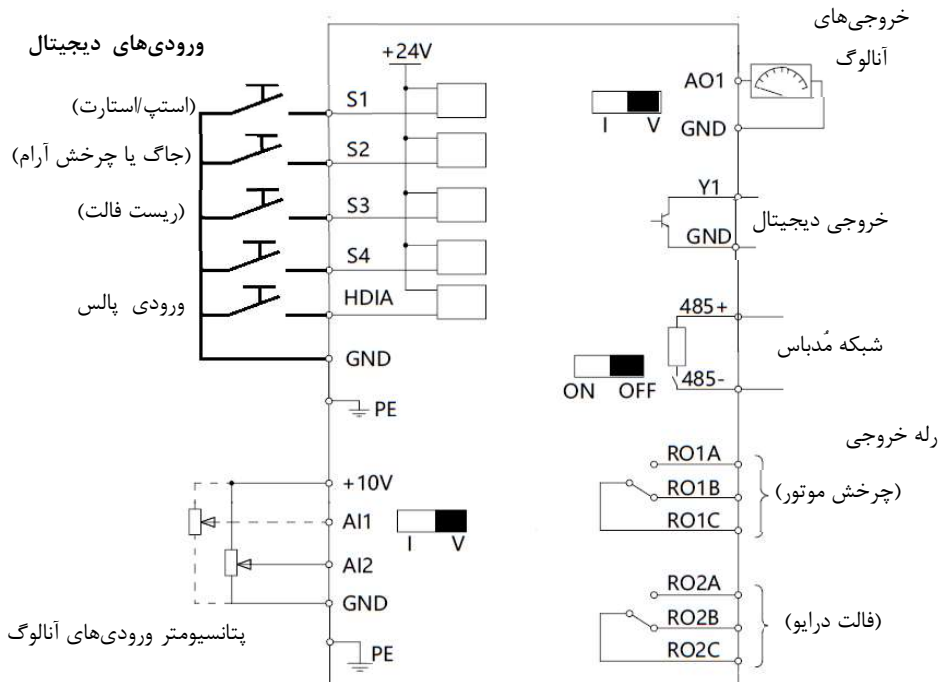
شکل زیر نحوه اتصال تجهیزات قدرت به اینورتر را نشان می‌دهد.



قدم چهارم: اتصالات مدار کنترل:

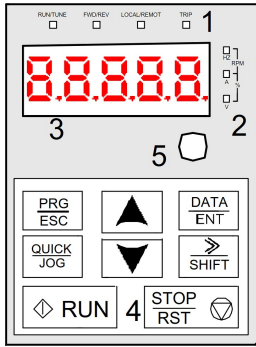
0-599 Hz	فرکانس خروجی	فرکانس دستگاه
150% به مدت 60 ثانیه و 180% به مدت 10 ثانیه		حداکثر اضافه بار
Dip Switch	AI1	ورودی آنالوگ
اندازه اهمی پتانسیومتر برای ورودی AI1 بزرگتر از 5kΩ باشد.	AI2	
0V-10V	AO1	خروجی آنالوگ
Dip Switch	RO1 و RO2	رله خروجی
1A/DC30V و 3A/AC250V		داری کنتاکت باز و بسته با ظرفیت

برای اتصالات مدار کنترل از دیاگرام زیر کمک بگیرید(تنظیمات پیش‌فرض با پرانتز مشخص شده‌اند)

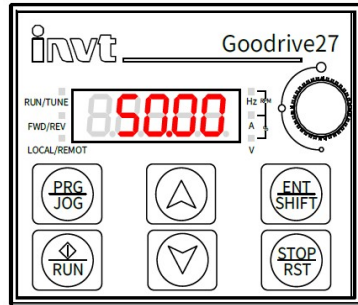


قدم پنجم: کار با نمایشگر (کیپد)

اکنون برق ورودی دستگاه را وصل کنید. نمایشگر دستگاه و توضیحات آن به شرح صفحه بعد است:



کلید خارجی (آپشنال)

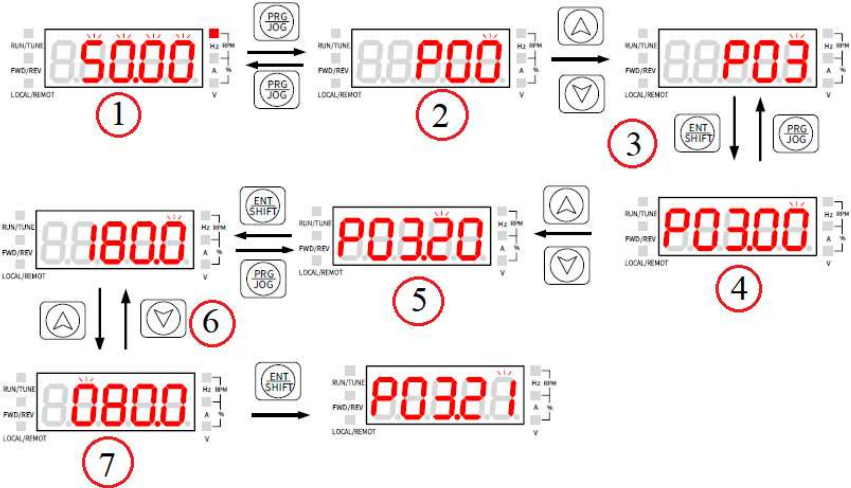


کلید دستگاه

آیتم	نام	توضیحات
1:	RUN/TUNE	روشن: کارکرد موتور چشمک‌زن: در حال شناسایی موتور
	FWD/REV	نشانگر تغییر جهت چرخش (راستگرد یا چپگرد)
LED های وضعیت	LOCAL/REMOT	خاموش: کنترل از کلید چشمک‌زن: کنترل از ترمینال روشن: از مذباس
	همه LED ها	روشن: در وضعیتِ فالت چشمک‌زن: در وضعیتِ هشدار
2:	Hz, A, V	عدد نمایش داده شده فرکانس، جریان، ولتاژ است
	Hz+A	عدد نمایش داده شده سرعت است (RPM)
واحد	A+V	عدد نمایش داده شده درصد است (%)
	نمایشگر	نمایش اعداد و پارامترها
4:	$\frac{PRG}{JOG}$	ورود و خروج از پارامتر و گروه پارامتر/ فعال کردن JOG
	$\frac{ENT}{SHIFT}$	پیشروی قدم‌به‌قدم / ذخیره تغییر پارامترها/شیفیت بین اعداد
دکمه‌ها	$\blacktriangle \blacktriangledown$	افزایش/کاهش اعداد و پارامتر
	RUN	استارت موتور در حالت کار از روی کلید
5:	$\frac{STOP}{RST}$	استپ موتور / ریست فالت و آلامر
	ولوم کلید	جهت تغییر سرعت از روی نمایشگر

برای یادگیری بیشتر، در شکل صفحه بعد روند تغییر پارامتر P03.20 از 180 به 80 را مشاهده نمایید: وقتی که اینورتر برق دار می شود فرکانس رفرنس آن مطابق مرحله 1 شکل زیر، روی مانیتور چشمک میزند. (اگر اینگونه نبود با فشار دادن دکمه $\frac{PRG}{JOG}$ عدد چشمک زن را بر روی مانیتور ایجاد کنید). با فشار دادن دکمه $\frac{PRG}{JOG}$ مطابق مرحله 2 وارد گروه پارامترها شوید. با دکمه های $\blacktriangle \blacktriangledown$ گروه 3 را مطابق مرحله 3 پیدا کنید. با فشار دادن دکمه $\frac{ENT}{SHIFT}$ مطابق مرحله 4 وارد زیر گروه گروه 3 شوید. با استفاده از دکمه

های جهت بالا و یا پایین پارامتر مد نظر خود را مطابق مرحله 5 انتخاب کنید. بعد از انتخاب پارامتر با فشار دادن دکمه $\frac{ENT}{SHIFT}$ مطابق مرحله 6 وارد پارامتر شوید و با استفاده از دکمه های بالا و پایین مقدار آن را همانند مرحله 7 تنظیم نمایید. در نهایت با فشار دادن دکمه $\frac{ENT}{SHIFT}$ مقدار تنظیمی ذخیره می شود و مانیتور پارامتر بعدی را جهت تنظیم نمایش می دهد. قابل ذکر است در هر مرحله ای که باشید با فشار دادن دکمه $\frac{PRG}{JOG}$ به مرحله قبل هدایت می شوید.



قدم ششم: تنظیم پارامترهای مهم

حال باید پارامترهای درایو را بر اساس کاربری آن تنظیم گردد. در جدول زیر پارامترهای پرکاربرد درایو ارائه شده اند، در ادامه نیز چندین مثال عملی از عملکرد درایو آورده شده است که می تواند بسیاری از راه اندازی ها را پشتیبانی کند.

نکته: چنانچه درایو قبلا تنظیم شده است و می خواهید مجددا آن را تنظیم کنید پیشنهاد می شود با تنظیم $P00.18=1$ همه پارامترها را به تنظیمات کارخانه بازگردانید.

پارامتر	نام	توضیحات	پیش فرض
P00: تنظیمات اصلی			
P00.00	مُد کنترل	0: وکتور کنترل 0 1: وکتور کنترل 1 2: کنترل V/F	2
P00.01	محل استارت	0: کپی 1: ترمینال 2: شبکه مُدباس	0
P00.03		حداکثر فرکانس خروجی ممکن	50Hz
P00.04		حد بالای فرکانس کاری	50Hz
P00.05		حد پایین فرکانس کاری	0Hz

0	محل اول تنظیم فرکانس	P00.10: 0 4: ورودی پالس	A11: 1 5: PLC	A12: 2 6: چندسرته	3: ولوم کبید
1	محل دوم	7: کنترل PID	8: شبکه مُدباس		
0	محل نهایی تنظیم فرکانس	0: محل اول 2: جمع محل اول/دوم 4: بیشترین محل اول/دوم	1: محل دوم 3: تفریق محل اول/دوم 5: کمترین محل اول/دوم		
50Hz	فرکانس کبید	تنظیم فرکانس از کبید			
P00.11	ACC	شتاب استارت اصلی (ACC) برحسب ثانیه			
P00.12	DEC	شتاب استپ اصلی (DEC) برحسب ثانیه			
0	جهت چرخش	0: راستگرد 1: چپگرد 2: چپگرد ممنوع!			
0	Auto tune	0: غیرفعال 1: شناسایی دوار 2: شناسایی استاتیک			
P00.18	ریست کارخانه‌ای	1: ریست تنظیمات 2: ریست اطلاعات خطاها 3: قفل پارامترها			
P01: تنظیمات استپ/استارت					
0	مُد استارت	0: استارت از فرکانس P01.01 1: تزریق جریان DC قبل از استارت			
0.5	فرکانس استارت				
0s	مدت زمان ایستادن روی فرکانس استارت (P01.01)				
0%	مقدار جریان DC قبل از شروع حرکت برای P01.00=1				
0s	مدت زمان تزریق جریان DC قبل از شروع حرکت				
0	منحنی حرکت	0: خطی 1: S شکل			
0.1s	P01.06 P01.07	مقدار انحنای ابتدا/انتهای منحنی حرکت به شکل S			
0	روش استپ	0: با شیب تنظیمی 1: خلاص کردن (Coast)			
0Hz	فرکانس ترمز	فرکانس اعمال ترمز DC هنگام استپ			
0s	تاخیر ترمز	تاخیر زمانی برای اعمال ترمز DC			
0%	قدرت ترمز	شدت جریان ترمز DC (برحسب %)			
0s	مدت ترمز	مدت زمان اعمال ترمز DC			
0s	تاخیر تغییر جهت	مدت زمان توقف قبل از تغییر جهت چرخش			
1	فرکانس تغییر جهت	0: صفر 1: P01.01 2: باتوجه به P01.15, P01.24			
0.5	فرکانس استپ				
0	تاخیر استپ	زمان تاخیر در استپ است اگر P01.16=1 باشد			
0	حفاظت وصل برق	0: عدم استارت 1: استارت در صورت وجود فرمان از ترمینال واکنش درایو به فرکانس کمتر از P00.05			
00	P01.19	یکان: 0: ادامه با P00.05 1: توقف 2: Stand-by دهگان: 0: توقف خلاصی 1: توقف با شیب تنظیمی			

0s	P01.19=2 و P00.05 < فرکانس	P01.20	تاخير استارت مجدد اگر فرکانس
0	راه‌اندازی مجدد در صورت قطع/وصل برق: 0: خير 1: بله	P01.21	راه‌اندازی مجدد در صورت قطع/وصل برق: 0: خير 1: بله
1s	زمان تاخير راه‌اندازی مجدد اگر P01.21=1 باشد.	P01.22	زمان تاخير راه‌اندازی مجدد اگر P01.21=1 باشد.
0s	زمان تاخير راه‌اندازی بعد از صدور فرمان استارت	P01.23	زمان تاخير راه‌اندازی بعد از صدور فرمان استارت
0s	زمان تاخير در استپ است اگر P01.16=0 باشد	P01.24	زمان تاخير در استپ است اگر P01.16=0 باشد
0	ولتاژ خروجي 0Hz	P01.25	ولتاژ خروجي 0Hz
2s	0: بدون ولتاژ 1: با ولتاژ 2: جريان ترمز DC	P01.26	0: بدون ولتاژ 1: با ولتاژ 2: جريان ترمز DC
2s	شيب تنظيمی ترمز اضطراری	P01.26	شيب تنظيمی ترمز اضطراری
0s	مدت زمان تاخير قبل از خواب	P01.34	مدت زمان تاخير قبل از خواب
P02: پارامترهای موتور			
0	0: موتور آسنكرون 1: موتور سنكرون	P02.00	0: موتور آسنكرون 1: موتور سنكرون
	توان نامی (kW) P02.02 فرکانس نامی (Hz) P02.03 سرعت نامی (rpm)	P02.01	توان نامی (kW) P02.02 فرکانس نامی (Hz) P02.03 سرعت نامی (rpm)
	ولتاژ نامی (V) P02.05 جريان نامی (A)	P02.04	ولتاژ نامی (V) P02.05 جريان نامی (A)
	تنظیمات مربوط به موتور های سنكرون. (برای راه اندازی موتور سنكرون به دفتريچه اصلی سازنده مراجعه کنید)	P02.15 P02.25	موتور سنكرون
2	0: غير فعال 1: موتور Self-Cool 2: موتور Force-Cool	P02.26	0: غير فعال 1: موتور Self-Cool 2: موتور Force-Cool
100	تنظيم حفاظت جريانی (درصد جريان واقعی به جريان نامي موتور)	P02.27	تنظيم حفاظت جريانی (درصد جريان واقعی به جريان نامي موتور)
1	اصلاح نمايش توان	P02.28	اصلاح نمايش توان
P03: تنظیمات کنترل برداری (Vector Control)			
	ضرایب تناسبی/انترگالی اول برای حلقه کنترل سرعت	P03.00 P03.04	ضرایب P, I اول و دوم
5Hz	زیر فرکانس 1 فقط ضرایب اول، بالای فرکانس 2 فقط ضرایب	P03.02	فرکانس سوئیچ 1
10Hz	دوم و بین این دو فرکانس ترکیب ضرایب اول/دوم	P03.05	فرکانس سوئیچ 2
100	ضرایب اصلاح لغزش در کنترل برداری (حالت موتوری/ژنراتوری)	P03.07 P03.08	ضرایب اصلاح لغزش در کنترل برداری (حالت موتوری/ژنراتوری)
400	ضریب PI حلقه جريان (برای بهبود کنترل در حالت P00.00=0,1)	P03.10	ضریب PI
0	0: غير فعال 1: P03.12 2: AI1 3: AI2 4: ولوم کيپد 5: ورودی پالس 6: چندگشاورة 7: شبکه مُدباس	P03.11	0: غير فعال 1: P03.12 2: AI1 3: AI2 4: ولوم کيپد 5: ورودی پالس 6: چندگشاورة 7: شبکه مُدباس
20%	تنظيم گشاورة از کيپد	P03.12	تنظيم گشاورة
0.01s	فيلتر زمانی مقدار P03.11	P03.13	فيلتر زمانی مقدار P03.11
0	0: P03.16, P03.17 1: AI1 2: AI2 3: ولوم کيپد	P03.14	0: P03.16, P03.17 1: AI1 2: AI2 3: ولوم کيپد
0	4: ورودی پالس 5: چندفرکانس 6: شبکه مُدباس	P03.15	4: ورودی پالس 5: چندفرکانس 6: شبکه مُدباس
50Hz	حداکثر فرکانس راستگرد در کنترل گشاورة وقتی P03.14=0	P03.16	حداکثر فرکانس راستگرد در کنترل گشاورة وقتی P03.14=0
50Hz	حداکثر فرکانس چپگرد در کنترل گشاورة وقتی P03.15=0	P03.17	حداکثر فرکانس چپگرد در کنترل گشاورة وقتی P03.15=0

0	مرجع حداکثر گشتا	0: P03.20, 03.21	2: AI2	4: ورودی پالس	P03.18
0	ورموتوری/ترمزی	1: AI1	3: ولوم کبید	5: شبکه مُدباس	P03.19
180%		حداکثر گشتاور موتوری وقتی $P03.18=0$			P03.20
180%		حداکثر گشتاورِ ترمزی وقتی $P03.19=0$			P03.21
100		ضریب تضعیف گشتاور در بالای سرعت نامی			P03.22
5%		حداقل گشتاور در بالای سرعت نامی			P03.23
0		نمایش سرعت وکتور کنترل بر مبنای مقدار 0: واقعی 1: تنظیمی			P03.27
0	کنترل گشتاور	0: غیر فعال	1: فعال		P03.32
P04: تنظیمات کنترل V/F					
0	شکل منحنی V/F	0: خطی	1: چند نقطه	2: توان 1.3	P04.00
		3: توان 1.7	4: توان 2	5: استقلال V از F	
0%	گشتاور استارت	تقویت گشتاور اولیه یا Boost (0% یعنی تنظیم اتوماتیک)			P04.01
20%		فرکانس اتمام تقویت گشتاور (برحسب %)			P04.02
	نقاط V/F	تنظیمات تعیین نقاط V/F وقتی $P04.00=1$ باشد.			P04.03 -04.08
10		ضریب کنترل نوسان در فرکانس های پایین/بالا			P04.10 P04.11
30Hz		تعیین مرز فرکانس مربوط به P04.10, P04.11			P04.12
P05: تنظیمات ترمینال‌های ورودی					
0	مُد ترمینال HDI	0: ورودی پالس	1: ورودی دیجیتال		P05.00
1	ترمینال S1	0: غیر فعال	16: سرعت اول	29: $P03.11=0$	P05.01
		1: راستگرد	17: سرعت دوم	30: منع ACC/DEC	
		2: چپگرد	18: سرعت سوم	31: شمارش کانتر	
4	ترمینال S2	3: استپ لحظه‌ای	19: سرعت چهارم	33: مکث UP/Down	P05.02
		4: جاگ راستگرد	20: مکث چند سرعت	34: ترمز DC	
		5: جاگ چپگرد	21: انتخاب شتاب 1	36: $P00.01=0$	
7	ترمینال S3	6: استپ خلاصی	22: انتخاب شتاب 2	37: $P00.01=1$	P05.03
		7: ریست فالت	23: استپ PLC	38: $P00.01=2$	
		9: فالت خارجی	24: مکث PLC	39: پیش تحریک	
0	ترمینال S4	10: افزایش سرعت	25: مکث PID	40: ریست کَشمار	P05.04
		11: کاهش سرعت	27: مکث تراورس	56: توقف اضطراری	
		12: حذف سرعت	28: ریست کانتر	61: تغییر P09.03	
0	ترمینال HDI	13 تا 15: شیفیت بین محل تنظیم فرکانس اول/دوم/نهایی			P05.09
	اگر $P05.00=1$				
000	پُلاریته ورودیها	قطع/وصل بودن اولیه ترمینال‌های فوق (بصورت هگز)			P05.10
0.01s	فیلتر زمانی	فیلتر زمانی سوئیچ‌های فوق			P05.11

0	0: سوئیچ راستگرد/چپگرد 1: سوئیچ استارت/جهت 2: پوش باتوم استپ/استارت/جهت (توضیحات بیشتر در مثال 2) 3: پوش باتوم راستگرد/چپگرد/استپ	چگونگی استپ/استارت	P05.13
0s	تاخیر زمانی در عملکرد بعد از فرمان قطع/وصل ترمینالهای فوق	تاخیر زمانی	P05.14 -05.31
0v	حد پایین/بالا ولتاژ یا جریان ورودی آنالوگ AI1 (در مُد	حد پایین/بالا	P05.32
10v	جریانی (10v=20mA)	ورودی AI1	P05.34
0%	حد پایین/بالا کمیت (فرکانس، گشتاور ...) مرتبط با ورودی AI1	حد پایین/بالا	P05.33
100%		کمیت مربوطه	P05.35
0v	حد پایین/بالا ولتاژ ورودی آنالوگ AI2	حد پایین/بالا	P05.37
10v		ورودی AI2	P05.39
0%	حد پایین/بالا کمیت (فرکانس، گشتاور ...) مرتبط با AI2	حد پایین/بالا	P05.38
100%		کمیت مربوطه	P05.40
0v	حد پایین/بالای ولتاژ ولوم کبید	حد پایین/بالای	P05.42
10v		ولتاژ ولوم	P05.44
0%	حد پایین/بالای کمیت (فرکانس، گشتاور ...) مرتبط با	حد پایین/بالای	P05.43
100%	ولوم کبید	کمیت مربوط	P05.45
0	حد پایین/بالای فرکانس پالس ورودی HDI	حد پایین/بالای	P05.47
50	(برحسب kHz)	فرکانس HDI	P05.49
0%	حد پایین/بالای کمیت (فرکانس، گشتاور ...) مرتبط با	حد پایین/بالای	P05.48
100%	ورودی پالس HDI	کمیت مربوطه	P05.50
0	0: ولتاژی 1: جریانی	نوع سیگنال AI1	P05.52
0	0: ولوم روی کبید دستگاه 1: ولوم کبید خارجی	انتخاب ولوم کبید	P05.53
P06: تنظیمات ترمینال‌های خروجی			
0	0: غیرفعال 8: فرکانس نهایی 16 و 17: تکمیل 1: در حال کار 9: فرکانس صفر مرحله/سیکل PLC 2: راستگرد 10: P00.04 18: P08.25	ترمینال Y1	P06.01
1	3: چپگرد 11: P00.05 19: P08.26 4: جاگ 12: آماده کار 20: فالت خارجی	ترمینال R01	P06.03
5	5: فالت 13: پیش‌تحریک 22: P08.27 6: P08.32 14: P11.09 25: خروجی مجازی	ترمینال R02	P06.04
0	NO/NC بودن ترمینال‌های فوق (بصورت هگزن)	پُلاریته خروجیها	P06.05
0s	تاخیر در قطع/وصل ترمینالهای فوق (ON/OFF Delay)	تاخیر زمانی	P06.06 -06.13

0	0: فرکانس موتور 1: فرکانس تنظیمی	7: توان موتور 8: گشتاور تنظیمی	12: ولوم کپید 13: ورودی پالس	P06.14	ترمینال A01	3: دور موتور 4 و 5: جریان موتور	9: گشتاور موتور 10: AI1	22: جریان گشتاور 25: فرکانس دو قطبی
0				P06.17	حد بالا/پایین			
0%			حد بالا/پایین کمیت (فرکانس، گشتاور...) مربوط به A01	P06.19	کمیت A01			
100%				P06.18	حد بالا/پایین			
0v			حد بالا/پایین ولتاژ یا جریان A01 (در مُد جریانی	P06.20	سیگنال A01			
10v								
P07: پارامترهای کپید و سیستم								
0			پسورد برای تنظیم پارامترها	P07.00	رمز حفاظتی			
			یکان: دکمه PRG/JOG دهگان: رزرو					
			0: غیرفعال					
01			1: جاگ	P07.02	عملکرد دکمه‌ها			
			3: تغییر جهت					
			4: ریست مقدار UP/Down					
0			شیفت بین مقادیر مختلف P00.01 با PRG/JOG	P07.03	شیفت P00.01			
0			امکان استپ موتور با STOP/RST در حالت‌های مختلف	P07.04	تنظیم STOP			
			انتخاب پارامترهای مختلف برای مانیتور با استفاده از فشردن	P07.05	مانیتور ترتیبی با			
			متناوب دکمه ENT/SHIFT در حالت کار یا توقف	-07.07	دکمه ENT/SHIFT			
1			ضرایب جهت اصلاح مقدار نمایش داده شده برای مقادیر	P07.08	ضرایب جهت			
			فرکانس، سرعت دورانی و خطی	-07.10	تغییر نمایش			
			نمایش دمای ماژول خروجی اینورتر (°C)	P07.12				
			نمایش ساعت کارکرد موتور	P07.14				
			نمایش انرژی مصرفی برحسب kWh	P07.15 و P07.16				
			نمایش مقادیر نامی توان/ولتاژ/جریان اینورتر	P07.18 - 07.20				
			0: عدم فالت	P07.27	فالت فعلی			
			21: EEP					
			4 و 5: OC1,2,3					
			7 و 8: OV1,2,3					
			11 و 12 و 25: OL1,2,3					
			13 و 14: SPI,SPO					
			16: OH					
			19: ItE					
			20: tE					
			22: PIDE					
			23: bCE					
			24: END					
			27: UPE					
			28: DNE					
			32 و 33: ETH1,2					
			34: dEu					
			92: قطع AI1					
			93: قطع AI2					
			** توضیحات بیشتر در جدول فالت‌ها در انتهای دفترچه	P07.32	فالت قبل			

فالت فعلی	1 فالت قبل	2 فالت قبل		
P07.33	P07.41	P07.49	فرکانس موتور	جزئیات ثبت شده در لحظه وقوع فالت
P07.34	P07.42	P07.50	فرکانس شتاب	
P07.35	P07.43	P07.51	ولتاژ موتور	
P07.36	P07.44	P07.52	جریان موتور	
P07.37	P07.45	P07.53	ولتاژ DC-Bus	
P07.38	P07.46	P07.54	دمای اینورتر	
P07.39	P07.47	P07.55	وضعیت ترمینالهای ورودی	
P07.40	P07.48	P07.56	وضعیت ترمینالهای خروجی	
P08: تنظیمات پیشرفته				
P08.00	ACC/DEC 2,3,4	شتابهای استارت/استپ 2 و 3 و 4 - قابل انتخاب با DI		
P08.06	فرکانس جاگ	5Hz		
P08.09	فرکانس پرش	فرکانسهای پرش 1 تا 3 و دامنه پرش هرکدام	0Hz	
P08.15	عملکرد تراورس	تنظیمات مربوط به عملکرد Traverse		
P08.19	تغییر ACC/DEC	فرکانس آستانه پرش از ACC/DEC1 به ACC/DEC2	0Hz	
P08.21	محاسبه ACC/DEC	متناسب با 1: فرکانس ماکسیمم 2: فرکانس تنظیمی 3: 100Hz		
P08.25	شمارش نهایی	با رسیدن تعداد شمارش کانتر به هریک از این مقادیر	0	
P08.26	و میانی کانتر	یک رله برای فعال شدن قابل تنظیم است.	0	
P08.27	زمان کارکرد موتور	دقایق کارکرد موتور برای فعال شدن رله تنظیم شده	0min	
P08.28	دفعات ریست فالت	تعداد دفعات ریست اتوماتیک فالت و استارت مجدد	0	
P08.29	تاخیر در ریست	تاخیر زمانی بین وقوع فالت تا استارت اتوماتیک	1s	
P08.30	نرخ بالانس	نرخ واکنش به نابالانسی بار در سیستم متصل به چنددرایو	0Hz	
P08.32	فرکانس 2 و 1	با رسیدن فرکانس موتور به این مقادیر، رله تنظیم شده	50Hz	
P08.34	برای عملکرد رله	مربوطه فعال می‌شود.	50Hz	
P08.33	دامنه تاخیر 1 و 2	دامنه تاخیر فرکانسی برای قطع رله فعال شده در P08.32	5%	
P08.35	در قطع رله‌ها	دامنه تاخیر فرکانسی برای قطع رله فعال شده در P08.34	5%	
P08.36	دامنه عملکرد رله	دامنه فعال شدن رله در تنظیم روی فرکانس نهایی (8)	0Hz	
P08.37	ترمز دینامیکی	عملکرد چاپر ترمز دینامیکی (مقاومتی): 0: غیرفعال 1: فعال	1	
P08.38	ولتاژ عملکرد چاپر	ولتاژ عملکرد چاپر ترمز (اگر ولتاژ ثرمال است تغییر ندهید)		
P08.39	عملکرد فن درایو	0: عملکرد بهینه 1: دائماً روشن 2: روشن حین چرخش موتور	0	
P08.44		تنظیمات مربوط به تغییر فرکانس از طریق پوش باتوم		
-08.46				
P08.53	حد بالای فرکانس	حد بالای فرکانس در مد ترک کنترل	0Hz	

0	تنظیم اتوماتیک فرکانس کریر: 0: غیر فعال 1: فعال	فرکانس کریر	P08.55
0%	تنظیم آستانه اعلام قطع ورودی AI, AI2, AI3		P08.59- P08.61
P09: تنظیمات کنترل PID			
0	0: P09.01 AI1:1 AI2:2 AI3:3 ولوم کپیید	محل تنظیم Set-Point	P09.00
0%	تنظیم Set-Point از کپیید وقتی P09.00=0 باشد		P09.01
0	0: AI1 AI2:1 AI3:2 ولوم کپیید	محل اتصال فیدبک/سنسور	P09.02
0	با افزایش دور موتور، مقدار سنسور 0: زیاد 1: کم میشود	مشخصه سیستم	P09.03
	ضریب P: P09.04 ضریب I: P09.05 ضریب D: P09.06	ضرایب P, I, D	P09.04 -09-06
.001s	فاصله زمانی نمونه برداری از فیدبک/سنسور	نمونه برداری	P09.07
0%	محدوده مجاز خطا که در آن محدوده دور ثابت می ماند	اختلاف مجاز	P09.08
100	حداقل/حداکثر فرکانس مجاز در کنترل PID (برحسب %)	حداکثر و حداقل فرکانس	P09.09
0	اگر مقدار فیدبک کمتر از P09.11 باشد و زمانی به اندازه	تشخیص قطع	P09.11
1s	P09.12 هم سپری شود، اعلام فالت PIDE می شود	فیدبک/سنسور	P09.12
0s	شتاب استارت/استپ در حالت کنترل PID	شتاب ACC/DEC	P09.15
0s	فیلتر زمانی خروجی PID	فیلتر PID	P09.16
P10: تنظیمات PLC داخلی و عملکرد چندسرته			
0	0: فقط 1 سیکل 1: ادامه کار در دور نهایی 2: تکرار سیکل	تکرار سیکل PLC	P10.00
0	وضعیت PLC در صورت قطع برق: 0: عدم ذخیره 1: ذخیره	ذخیره وضعیت	P10.01
	پارامترهای زوج (مثلاً P10.06): فرکانس پله (100...-100%)	۱۶ پله فرکانس و	P10.02 تا
	پارامترهای فرد (مثلاً P10.07): زمان کارکرد فرکانس متناظر	زمان هر کدام	P10.33
	انتخاب از بین شتاب های 1-4 برای 16 پله سرعت فوق.	انتخاب شتاب	P10.34
	پیش فرض ACC/DEC اصلی است (P00.11, P00.12)	ACC/DEC	P10.35
0	0: استارت از ابتدا 1: از آخرین نقطه کارکرد قبل توقف	نقطه شروع PLC	P10.36
0	واحد پارامترهای زمان کارکرد پله ها: 0: ثانیه 1: دقیقه	واحد زمان	P10.37
P11: تنظیمات حفاظتی			
10 یا 11	دهگان: حفاظت قطع فاز خروجی 0: غیرفعال 1: فعال	یکان: حفاظت قطع فاز ورودی 0: غیرفعال 1: فعال	P11.00
0	0: تداوم کارکرد با کاهش دور مدیریت شده 1: اعلام فالت	افت ولتاژ لحظه ای	P11.01
1	0: اعلام فالت 1: مدیریت اضافه ولتاژ با عدم کاهش دور	هنگام اضافه ولتاژ	P11.03
136	مقدار اضافه ولتاژ برای حالت P11.03=1 (برحسب %)	در کاهش دور	P11.04

P11.05	غیرفعال کردن حفاظت جریانی (پیش‌فرض فعال است)	01
P11.06	محدودیت جریان	محدود کردن جریان موتور با کاهش دور (هنگام کار عادی) 160%
P11.07	شیب کاهش دور	یا با توقف افزایش دور (هنگام شتاب‌گیری-ACC) 10Hz/s
P11.09	جریان عملگر در له	اگر جریان موتور از P11.09 بیشتر شود و مدت زمانی به 150%
P11.10	زمان تأخیر عملگر	اندازه P11.10 ادامه یابد، رله تنظیم شده عمل می‌کند 1s
P11.11	جریان عملگر در له	اگر جریان موتور از P11.11 کمتر شود و مدت زمانی به اندازه 50%
P11.12	زمان تأخیر عملگر	P11.12 ادامه یابد، رله تنظیم شده عمل می‌کند 1s
P11.13	تنظیم عملگر در له فالت	یکان: هنگام فالت آندر ولتاژ 0: فعال 1: غیرفعال دهگان: هنگام ریست اتوماتیک 0: فعال 1: غیرفعال
P11.14	انحراف سرعت	اگر اختلاف سرعت واقعی با تنظیمی بیش از P11.14 باشد و 10%
P11.15	زمان تأخیر عملگر	مدت زمانی به اندازه P11.15 طول بکشد، فالت میدهد 2s
P11.16	کاهش دور	کاهش اتوماتیک دور در صورت افت ولتاژ 1: غیرفعال 0: فعال

P17: پارامترهای مانیتورینگ

P17.00	فرکانس تنظیمی	P17.11	ولتاژ DC-Bus	P17.22	ورودی پالس
P17.01	فرکانس موتور	P17.12	دیجیتالهای ورودی	P17.23	ست پوینت PID
P17.03	ولتاژ موتور	P17.13	رله‌های خروجی	P17.24	فیدبک PID
P17.04	جریان موتور	P17.18	شمارش کانتر	P17.26	کارکرد موتور (min)
P17.05	سرعت موتور	P17.19	AI1	P17.36	گشتاور خروجی
P17.08	توان موتور	P17.20	AI2	P17.37	دفعات اضافه بار
P17.09	گشتاور موتور	P17.21	ولوم کپی	P17.38	خروجی PID

توجه ۱: بعد از تنظیم پارامترها جهت افزایش دقت و قدرت، Autotune مفید است. بدین منظور شفت موتور را آزاد کنید، سپس $P00.15=1$ قرار دهید (اگر شفت را نمی‌شود آزاد کرد، $P00.15=2$ قرار دهید) نهایتاً دکمه RUN را زده و منتظر بمانید تا LED چشمک‌زن RUN/TUNE خاموش شود.

توجه ۲: بعد از Autotune به منظور اطمینان از صحت جهت چرخش موتور، دکمه QUICK/JOG را فشار دهید تا موتور به آرامی بچرخد. اگر جهت چرخش اشتباه است، جای دو فاز خروجی را جابجا کنید.

قدم هفتم: مثالهای کاربردی

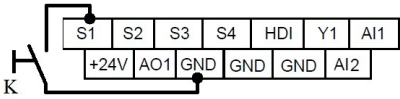
مثال 1: راه اندازی یک الکتروموتور با فرکانس 40 هرتز با اینورتر (الف) از روی کی پد:

P00.00=2	مد کنترل	P00.01=0	محل استارت/استپ
P00.06=0	محل تنظیم فرکانس	P00.10=40HZ	فرکانس کاری موتور
P00.11=10s	شتاب استارت	P00.12=10s	روش استپ (Coast)
P02.00=0	انتخاب نوع موتور(آسنکرون)	P02.01=...	توان نامی موتور
P02.02=...	فرکانس نامی موتور	P02.03=...	سرعت نامی موتور
P02.04=...	ولتاژ نامی موتور	P02.05=...	جریان نامی موتور

بعد از اتصال صحیح کابل‌های و تنظیمات فوق، دکمه RUN را فشار دهید تا موتور شروع به چرخش کند.

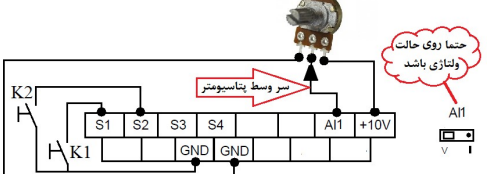
ب) از روی ترمینال

P00.01=1	محل استارت/استپ(ترمینال)
P05.01=1	ترمینال S1 (راستگرد)
با اتصال کلید K موتور شروع به چرخش می کند	



ج) استارت الکتروموتور به صورت چپگرد/راستگرد و کنترل سرعتش با پتاسیومتر (ولوم) خارجی

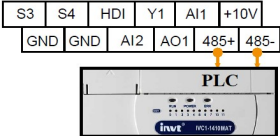
P00.07=3	آزاد کردن ورودی AI1
P00.06=1	محل تنظیم فرکانس(AI1)
P05.01=1	ترمینال S1 (راستگرد)
P05.02=2	ترمینال S2 (چپگرد)



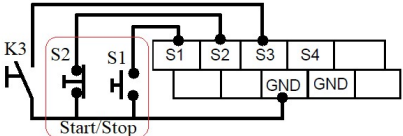
با وصل کلید K1 موتور راستگرد و با وصل K2 چپگرد می چرخد. سرعتش نیز با پتاسیومتر تغییر میکند.

د- کنترل درایو با یک PLC (یا HMI) از طریق شبکه مد باس

P00.06=8	محل تنظیم فرکانس (مدباس)
P00.01=2	محل استارت/استپ(مدباس)
برای تنظیم پارامترهای شبکه مدباس به دفترچه اصلی سازنده مراجعه نمایید.	



مثال 2: راه اندازی درایو با شستی استارت/استپ و کلید تغییر جهت چرخش

P00.01=1	محل استارت/استپ	P00.06=0	محل تنظیم فرکانس
P00.10=40Hz	فرکانس کاری	P00.11=3s	شتاب استارت
P00.12=3s	شتاب استپ	P02.01...05	پارامترهای نامی موتور
P05.01=1	ترمینال S1		
P05.02=3	ترمینال S2		
P05.03=2	ترمینال S3		
P05.13=2	نحوه استارت/استپ		

با فشار دادن شستی S1 درایو استارت و با فشار دادن شستی S2 درایو استپ می شود. کلید K3 برای تعویض جهت می باشد.

مثال 3: تغییر فرکانس درایو از روی ترمینالها با شستی پوش باتن (Push button)

محل تنظیم فرکانس	P00.06=0	محل استارت/استپ	P00.01=1	
شتاب استارت	P00.11=3s	فرکانس اولیه	P00.10=...Hz	
تنظیمات بیشتر برای تنظیم فرکانس	P08.44=000	شتاب استپ	P00.12=3s	
		ترمینال S1	P05.01=1	
			ترمینال S2	P05.02=10
			ترمینال S3	P05.03=11

با وصل K1 درایو استارت می‌شود. فشار دادن شستی S2 فرکانس درایو را افزایش و فشار دادن S3 فرکانس درایو را کاهش می‌دهد. از پارامتر P08.45 و P08.46 نیز برای تنظیم سرعت تغییر فرکانس (بر ثانیه) استفاده می‌شود.

مثال 4: تنظیم فشار آب یک مجتمع بصورت خودکار (PID)

فیدبک فشار سنسور (10bar) جریانی (20-4mA) می‌باشد و فشار مد نظر 4bar است.

فرکانس Sleep ¹	P00.05=....	محل استارت/استپ	P00.01=1
شتاب استارت	P00.11=3s	محل تنظیم فرکانس	P00.06=7
فعال کردن Sleep	P01.19=2	شتاب استپ	P00.12=3s
تاخیر قبل sleep	P01.34=10s	تاخیر قبل Wakeup	P01.20=1s
محل Set-Point	P09.00=0	حداقل مقدار فیدبک (FmA)	P05.32=2
محل سنسور (AI1)	P09.02=0	تنظیم Set-Point	P09.01=40%
تنظیم مقدار KI فرکانس بالا	P09.05=7s	تنظیم مقدار Kp فرکانس بالا	P09.04=6
تنظیم مقدار KI فرکانس پایین	P09.18=6s	تنظیم مقدار Kp فرکانس پایین	P09.14=8
		<p>بعد از وصل کلیدK، پمپ شروع به کار می‌کند و سرعت آن توسط درایو به نحوی تنظیم میشود که فشار مد نظر را ایجاد کند.</p>	

مثال 5: راه اندازی یک همزن با PLC داخلی درایو

یک موتور همزن را 30 ثانیه راستگرد با سرعت 40 هرتز، سپس 10 ثانیه متوقف و بعد از آن 20 ثانیه چپگرد با فرکانس 25 هرتز می‌چرخاند، این روال ادامه پیدا می‌کند تا فرمان استارت (K) قطع شود.

مد کنترل	P00.00=1	محل استارت/استپ	P00.01=1
محل تنظیم فرکانس	P00.06=5	شتاب استارت	P00.11=3s
شتاب استپ	P00.12=3s	پارامترهای نامی موتور	P02.01...05
ترمینال S1	P05.01=1	تکرار سیکل PLC	P10.00=2
فرکانس راستگرد	P10.02=80%	مدت راستگرد	P10.03=30s
فرکانس توقف	P10.04=0	مدت توقف	P10.05=10s

¹ برای بدست آوردن فرکانس Sleep، در حالتی که پمپ با سرعت نامی کار می‌کند، خروجی کلکتور را به آرامی می‌بندیم تا فرکانس درایو کاهش یابد. مثلا با بسته شدن کلکتور، سرعت پمپ روی 42Hz ثابت شود. در این حالت فرکانس Sleep پمپ 42+1=43Hz می‌باشد.

مدت چپگرد P10.07=20s	50%-P10.06= فرکانس چپگرد
	با وصل کلید K، همزن طبق روال خواسته شده شروع به کار می‌کند.

مثال 6 : راه اندازی موتور با سرعت های ثابت

موتور با کلید K1 روشن شده و سرعت آن به فرکانس 10 هرتز می رسد سپس با وصل کلید K2 سرعت آن 20 هرتز و یا با وصل کلید K3 سرعت آن 30 هرتز می گردد.

محل تنظیم فرکانس P00.06=6	محل استارت/استپ P00.01=1
شتاب استپ P00.12=3s	شتاب استارت P00.11=3s
ترمینال S1 P05.01=1	پارامترهای نامی موتور P02.01...05
ترمینال S3 P05.03=17	ترمینال S2 P05.02=16
فرکانس دوم P10.04=40	فرکانس اول P10.02=20
	فرکانس سوم P10.06=60

	فرکانس	K1	K2	K3
	P10.02=20%	وصل	قطع	قطع
	P10.04=40%	وصل	وصل	قطع
	P10.06=60%	وصل	قطع	وصل

مثال 7: راه اندازی دو شتابه (پمپ کفکش یا شناور)

برای جدا شدن سریع کف گرد فرکانس پمپ شناور در 3 ثانیه اول به 30 هرتز و بعد از آن به آرامی به فرکانس نامی پمپ می رسد.

محل استارت/استپ P00.01=1	مد کنترل P00.00=2
فرکانس نهایی P00.10=50Hz	محل تنظیم فرکانس P00.06=0
شتاب استپ اولیه (DEC1) P00.12=3s	شتاب استارت اولیه (ACC1) P00.11=3s
شتاب استارت ثانویه (ACC2) P08.00=20s	پارامترهای نامی موتور P02.01...05
فرکانس آستانه P08.19=30Hz	شتاب استپ ثانویه (DEC2) P08.01=20s

با وصل کلید K فرکانس پمپ بسرعت به پارامتر P08.19 می رسد و بعد از آن به آرامی تا سرعت نامی موتور پیش می رود. در توقف نیز فرکانس به آرامی کاهش می یابد تا به پارامتر P08.19 برسد، بعد از این پارامتر فرکانس سریع به صفر می رسد.

مثال 8: شمارش محصولات با استفاده کانتر داخلی اینورتر

از اینورتر برای کنترل نوار نقاله خط تولید استفاده می‌شود. در انتهای این نوار نقاله یک سنسور وجود دارد، هنگام عبور محصول از جلوی سنسور، به ازای هر محصول یک پالس در خروجی سنسور ایجاد می‌شود. درایو تعداد محصولات را می‌شمارد. وقتی 100 عدد محصول شمارش شد یک آلارم صادر می‌کند.

P00.00=0	مد کنترل	P00.01=1	محل استارت/استپ
P00.06=1	محل تنظیم فرکانس	P00.11=3s	شتاب استارت
P00.12=3s	شتاب استپ	P02.01...05	پارامترهای نامی موتور
P05.01=1	ترمینال S1	P05.02=31	شمارش کانتر
P06.03=18	کامل شدن کانتر	P08.25=100	تعداد محصول

وقتی که محصولی از جلوی سنسور عبور کند پالسی به ورودی S2 ارسال می‌شود. اینورتر پالسها را می‌شمارد تا به عدد صد برسد. در این لحظه رله RO1 فعال می‌شود. کلید K برای استارت درایو است

قدم هشتم: خطاها و عیب‌یابی

در صورتی که خطا (فالت) رخ داده، ابتدا منشاء آن را رفع نمایید (از پارامترهای P07.56 - P07.27 کمک بگیرید) سپس با دکمه $\frac{STOP}{RST}$ خطا را پاک کنید تا دستگاه آماده استارت مجدد شود. در جدول زیر توضیحات برخی از فالت‌های رایج را ملاحظه فرمایید:

کدخطا	نام خطا	دلایل احتمالی و توضیحات
E4	اضافه جریان هنگام راه‌اندازی	موتور/کابل اتصالی دارد. یا بار سنگین است، P00.11 را افزایش دهید یا P00.00 را تغییر دهید. همچنین Auto tune را انجام دهید
E5	اضافه جریان هنگام توقف	P01.08=1 قرار دهید یا P00.12 را افزایش دهید
E6	اضافه جریان هنگام کار	موتور/کابل اتصالی دارد یا بار مشکلی دارد. اگر نه، P00.00 را تغییر دهید و Autotune را انجام دهید.
E7	اضافه ولتاژ راه‌اندازی	ولتاژ ورودی نرمال نیست یا موتور در مد ژنراتوری است. (اگر ولتاژ نرمال است مقاومت ترمز اضافه کنید)
E8	اضافه ولتاژ هنگام توقف	P01.08=1 قرار دهید یا P00.12 را افزایش دهید یا سیستم ترمز دینامیکی (مقاومتی) اضافه کنید.
E9	اضافه ولتاژ هنگام کار	ولتاژ ورودی نرمال نیست یا موتور در مد ژنراتوری هست. اگر ولتاژ نرمال است مقاومت ترمز اضافه کنید.
E10	افت ولتاژ	ولتاژ ورودی بیش از حد کم است.
E11	اضافه بار موتور	بار بزرگتر از توان نامی موتور است، یا جریان موتور به درستی تنظیم نشده است تنظیمات نامی موتور و P02.27 را بررسی کنید.
E12	اضافه بار اینورتر	

E16	گرم شدن اینورتر	عدم تناسب اینورتر/بار/کثیفی هیئت‌سینگ/خرابی فن اضافه‌گرمای محیط/عدم تهویه مناسب
E13	قطع فاز ورودی	فازهای ورودی را چک کنید
E14	قطع فاز خروجی	فازهای خروجی و بالانس جریان‌های خروجی را چک کنید
E17	خطای خارجی	ورودی های دیجیتال را بررسی کنید
E18	خطای ارتباطی	ارتباط RS485 را بررسی کنید
E19	اتصال کوتاه در خروجی	موتور یا کابل خروجی اینورتر مشکل دارد.
E20	خطای اتوتیون	پارامترهای موتور/ رنج موتور و درایو/ کابل کشی چک شود
E32,33	ارت فالت	موتور یا کابل به زمین اتصالی دارد
E92	قطع بودن AI1	اتصال سنسور(ترانسمیتر) به ورودی AI1 چک شود
E93	قطع بودن AI2	اتصال سنسور(ترانسمیتر) به ورودی AI2 چک شود

قدم نهم: مشخصات تجهیزات جانبی

مدل اینورتر	Rate of Breaker (A)*	Rate of contactor (A)**	***مقاومت ترمز			یونیت ترمز
			اندازه مقاومت (Ω)	توان برای بار معمولی (KW)	توان برای بار سنگین (KW)	
GD27-0R4G-S2-B	10	9	200	≥ 0.2	≥ 0.38	یونیت داخلی
GD27-0R7G-S2-B	16	12	130	≥ 0.2	≥ 0.38	
GD27-1R5G-S2-B	20	18	70	≥ 0.4	≥ 0.75	
GD27-2R2G-S2-B	32	32	50	≥ 0.7	≥ 1.1	
GD27-0R7G-4-B	6	9	440	≥ 0.2	≥ 0.38	
GD27-1R5G-4-B	10	9	220	≥ 0.4	≥ 0.75	
GD27-2R2G-4-B	10	9	200	≥ 0.7	≥ 1.1	
GD27-004G-4-B	16	12	110	≥ 1	≥ 2	
GD27-5R5G-4-B	25	25	80	≥ 1.8	≥ 2.8	
GD27-7R5G-4-B	32	32	60	≥ 2.5	≥ 4	

*توجه: برای حفاظت بهتر به جای Breaker از فیوز تند سوز (Fast fuse) aR استفاده کنید.

**توجه: از کنتاکتور برای روشن یا خاموش کردن موتور یا اینورتر استفاده نشود.

***توانهای اعلامی پیشنهادی می باشند، در عمل توان مقاومت با توجه به بار اینورتر می تواند کمتر یا بیشتر از موارد فوق باشد.



پشتیبانی فنی:

۰۹۱۹۹۹۹۰۲۲۳